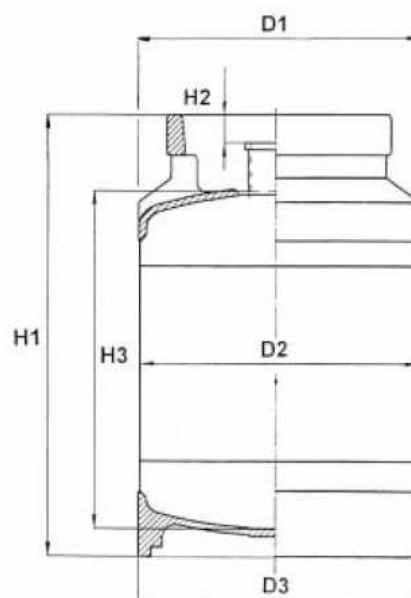


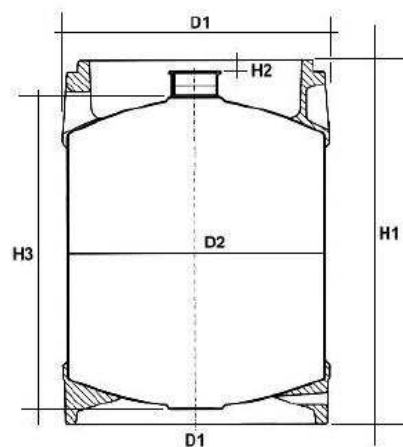
Versione 25 - 30 litri impilabili



Italia Type rubber	I	D1 mm ±2	D2 mm ±2	D3 mm ±2	H1 mm ±2	H2 mm ±2	H3 mm ±2	Peso / Weight Gewicht / Poids Gram ±200	Capacità/ apacity Inhalt/Capacité Liter ±0,2
	25 l		286	280	286	510	15	455	5900
30 l		286	280	286	591	15	536	6400	30,0

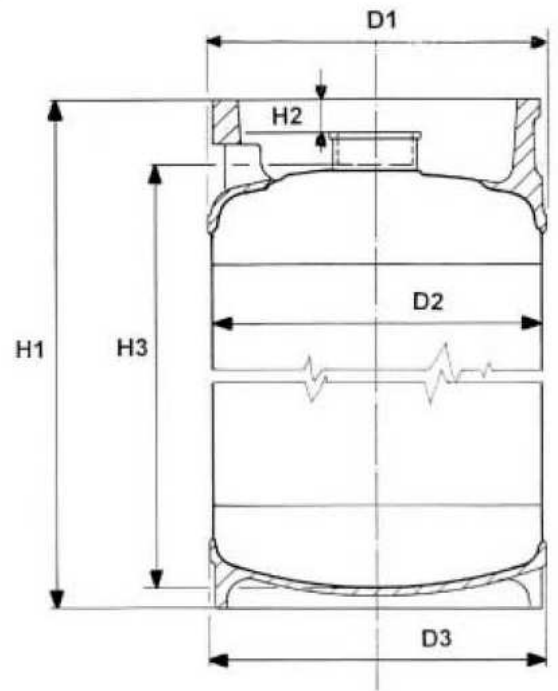


Versione 20 litri impilabile



Italia Type rubber	I	D1 mm ± 2	D2 mm ± 2	D3 mm ± 2	H1 mm ± 3	H2 mm ± 2	H3 mm ± 2	Peso / Weight Gewicht / Poids Gram ± 200	Capacità/ apacity Inhalt/Capacité Liter ± 0,2
	20 l birra		320	310	320	379	14	320	6000

Versione 20 litri non impilabile



Europa Typ

I	D1 mm ±2	D2 mm ±2	D3 mm ±2	H1 mm ±2	H2 mm ±2	H3 mm ±2	Peso / Weight Gewicht / Poids Gram ±200	Capacità / Capacity Inhalt/ Capacité Liter ±0,2
20 l vino / 3 pezzi	239	237	239	560	26	494	4000	20,0

Versione 10 litri impilabile



Capacità Capacity Inhalt Capacité	Altezza totale Total Height Max. Höhe Hauteur total	Diametro max. esterno Outside diameter Außendurchmesser Diamètre extérieur	Peso Weight Gewicht Poids
10 l	10,4 ± 0,2	338 ± 2 mm	3,400 ± 0,2 kg

DETTAGLIO SPINONE DI CONNESSIONE A BAIONETTA

POS.	DENOMINAZIONE	CODICE	MATERIALE
AA	TUBO DI PESCAGGIO	R-275392/L	AISI 304
AB	MOLLA PER OTTURATORE	R-275376	AISI 304
AC	RONDELLA DI AGGANCIO	R-275909	AISI 304
AD	MOLLA PER TUBO	R-275374	AISI 304
AE	GUARNIZIONE PER GHIERA	R-275058	BUNA N
AF	OTTURATORE	R-275281	AISI 304
AG	VALVOLA	R-275282	AISI 304 + BUNA N
AH	ASS. GHIERA + SCODEL.	R-275953	AISI 304

STAMPIGLIARE LETTERE

DI RICONOSCIMENTO

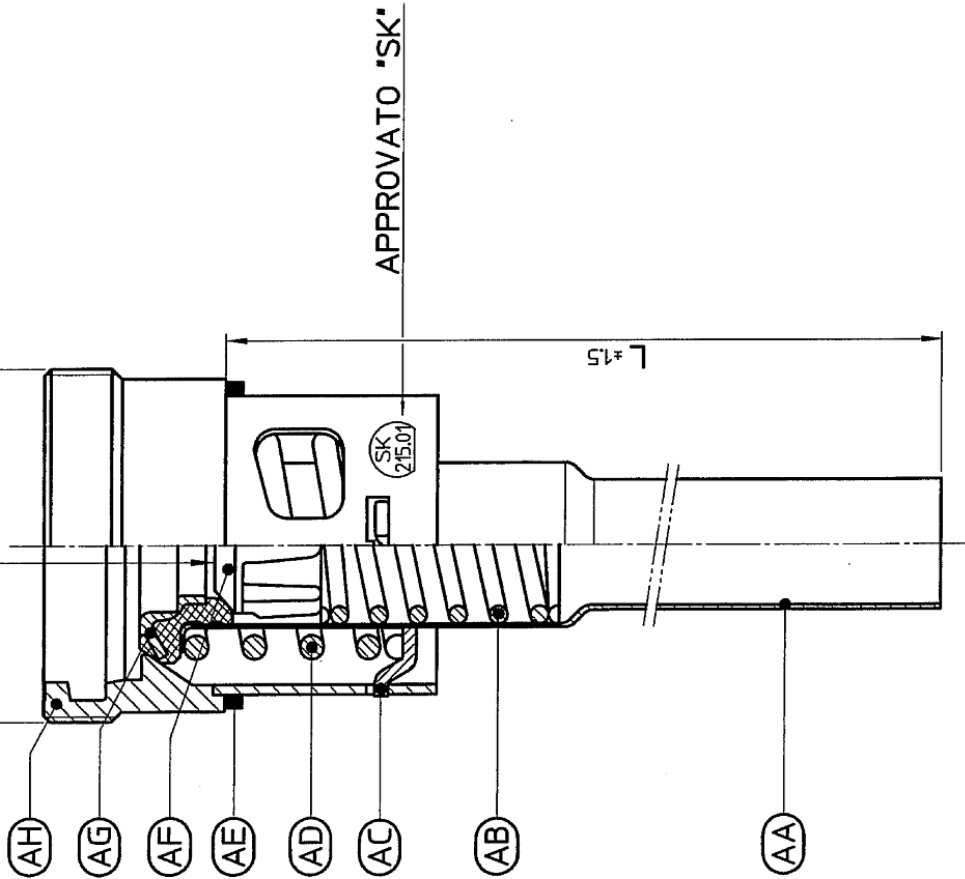
es.: "00/00"

SETTIMANA/ANNO

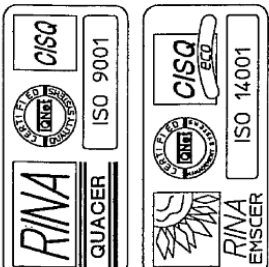
2" - 14 TPI

APPROVATO "SK"

L ± 1.5



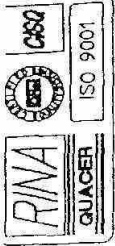
Codice spinone: 275965/L



MODIF 1 | 1 | 1
 FOGLIO DI N. DISEGNO 275965/L



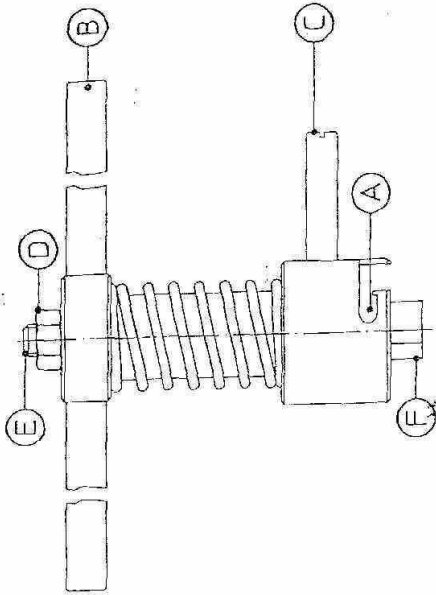
SMONTAGGIO DELLO SPINONE ATTACCO INTERNO O.D.L. CON E SENZA SICUREZZA
TRAMITE CHIAVE SGANCIAMENTO UNIVERSALE P-276285/S



I° FASE: INSERIMENTO CHIAVE

Inserire la chiave nello spinone e ruotarla in senso antiorario sino all' aggancio completo dei dentini della ghiera nelle sedi -A- della chiave stessa.

NB.: operazione da effettuare con le impugnature -B- e -C- in linea.



II° FASE: SCARICO PRESSIONE

Ruotare in senso antiorario la chiave tramite l'impugnatura -B- sino al primo scatto (~120°), mantenere tale posizione sino al completo scarico della pressione nel fusto.

III° FASE: ESTRAZIONE SPINONE

A scarico pressione ultimato ruotare nuovamente l'impugnatura -B- in senso antiorario per estrarre lo spinone dal fusto; l' eventuale sistema di sicurezza dello spinone sarà già automaticamente sganciato prima dello svitamento.

Sfilato lo spinone dal fusto, tenendo ferma l'impugnatura -C- ruotando in senso orario l'impugnatura -B- si potrà facilmente sganciare lo spinone dalla chiave.

EVENTUALI REGOLAZIONI e/o TARATURE

La chiave P-276285/ke' fornita tarata e collaudata dalla O.D.L. s.r.l. per i propri spinoni attacco interno con o senza sicurezza. Tuttavia la chiave puo' essere facilmente regolata anche dall' utilizzatore che necessita di diverse tarature (ad es. spinori con sicurezza che non si estraggono, starature della chiave, ecc.) Svitando il dado -D- agire sulla vite -E- (MAX 1/2 GIRO ALLA VOLTA) avvitandola nel caso che non si riesca, ad esempio, ad estrarre lo spinone dal fusto, e svitandola nel caso risulti difficoltoso l' inserimento della chiave nello spinone (il perno -F- sfrega sulla valvola dello spinone).

DISEGNATO BS, APPROV. [Signature] DATA 11/99

DENOMINAZIONE		CHIAVE SGANCIAMENTO
SPINONI - ISTRUZIONE ED AVVERTENZE		
FOGLIO	DI	N. DISEGNO
1	1	P-276285/S

MODIFI 000